



Factor LED

Éclairage industriel

100%

Made in Poland

Nous sommes un fabricant d'éclairage présent sur le marché depuis 34 ans, grâce à ce que nous savons tout sur les luminaires et les systèmes d'éclairage : nous les concevons, testons de manière complexe et fabriquons. Nous allions la pratique à la modernité.

Nous disposons d'installations de production technologiquement avancées qui garantissent un niveau élevé de flexibilité et de performance opérationnelle. Nous produisons plus de 4 millions de luminaires par an et chaque produit sortant de la chaîne de production de Lena Lighting renforce chaque jour notre position de leader sur le marché des luminaires en Pologne et dans le monde entier.

Lorsque nous concevons de nouveaux luminaires, nous profitons des technologies les plus récentes. Depuis des années, nos partenaires sont les principaux fabricants internationaux de composants électrotechniques, qui, en plus de nous fournir leurs solutions, réalisent également des projets individuels des ingénieurs du service de recherche et développement de Lena Lighting S.A., permettant ainsi une réduction significative de la consommation d'énergie, tout en améliorant la qualité de l'éclairage. Nous améliorons sans cesse notre savoir-faire en utilisant les derniers développements mondiaux en matière de technologie LED et de contrôle de l'éclairage.

34+

ans d'expérience



Ligne de production LED moderne

Środa Wielkopolska



Cela compte vraiment

Nous produisons selon les normes environnementales les plus élevées.



La conscience de l'importance d'un comportement respectueux de l'environnement pour nous et les générations futures nous incite à faire le maximum d'efforts pour proposer des produits de qualité supérieure et économes en énergie et pour veiller à ce que l'ensemble du processus et de la technologie de leur production n'ait pas d'impact négatif sur l'écosystème.

Nos efforts et leur efficacité ont été confirmés par la certification ISO 14001. Cela signifie que Lena Lighting a mis en œuvre avec succès le système de management environnemental. L'objectif principal de ce système est de créer les conditions de fonctionnement de l'entreprise de manière à minimiser l'impact négatif sur l'environnement. Nous l'avons déjà atteint, mais nous continuons et continuerons à investir dans la technologie et la connaissance dont l'un des objectifs est de prendre soin de l'environnement.

Confiez la conception de l'éclairage à des professionnels

Bureau : Środa Wielkopolska



Nos clients peuvent compter sur les conseils professionnels de nos experts à chaque étape du projet. Nous vous aidons à choisir le concept d'éclairage et les produits. Nous préparons des visualisations et des conceptions d'éclairage complètes à l'aide des logiciels les plus récents. Nous établissons des analyses de la rentabilité et de l'efficacité énergétique de l'éclairage.

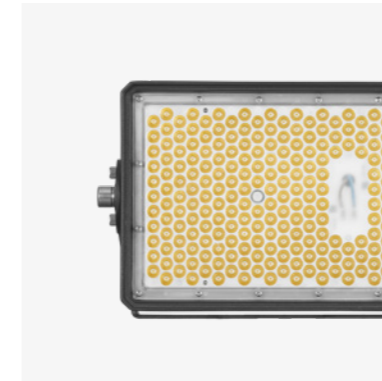
Les ingénieurs qui travaillent dans notre bureau d'études prépareront une conception qui sera conforme à toutes les normes et garantira le confort d'utilisation. Le client reçoit gratuitement des conseils et le dossier de conception, ce qui garantit le respect des normes et une qualité élevée.

DIALux

**AUTODESK
REVIT**

SOLIDWORKS

Bienvenue à la coopération



Large gamme de distributions

Grâce à l'utilisation de lentilles dédiées, les projecteurs LED Factor sont disponibles dans des variantes avec des distributions lumineuses multiples : 15°, 30°, 45°, 60°, 90°, 120°, RM7, RM3, PP1.



Installation facile et rapide

La conception intelligente permet le montage au bras du poteau et, une fois installé, de fixer la lampe de manière pratique et rapide.

Factor LED

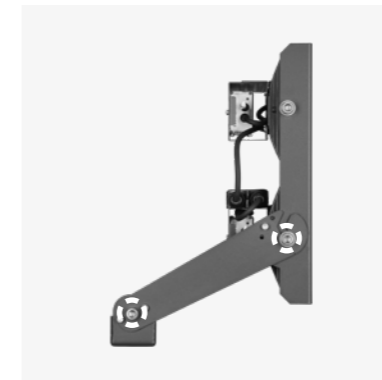
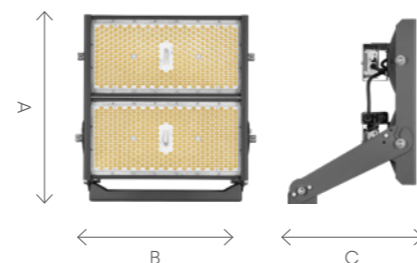
max.
158 lm/W IP66 IK09

| | |
|--------------------------|-------------------------------------|
| Puissance nominale [W] : | 101 -1180 |
| Flux lumineux [lm] : | 14600 – 148800 |
| Méthode de montage : | sur un poteau |
| Matériau du corps : | aluminium avec revêtement en poudre |

| | |
|-------------------------|--|
| Couleur du corps : | gris anthracite |
| Matériau de vasque : | PC, verre trempé |
| Type de vasque : | matrice de lentilles transparent |
| Dimensions A/B/C [mm] : | 191/425/217, 385/425/340, 580/425/340, 774/425/340 |

Caractéristiques :

- Très haute efficacité lumineuse
- Haut degré de protection IP66 et résistance aux chocs IK09
- Système de refroidissement passif de la lampe
- Capable de fonctionner à des températures élevées (en fonction de la puissance).



Montage et réglage faciles

Le réglage de l'inclinaison à deux endroits augmente considérablement le nombre de réglages de l'angle d'éclairage disponibles.



Conception modulaire

La modularité de la lampe permet de monter 1 à 4 modules sur un seul support. Ainsi, le choix de la puissance et du flux lumineux peut être optimisé en fonction de l'application spécifique.



01 / 02 —

Imperméable

Factor LED se caractérise par un indice de protection IP66 très élevé. Cette valeur signifie que la lampe est complètement étanche à la poussière. Il n'y a aucun risque que la poussière pénètre dans la lampe et interfère avec les voyants LED ou d'autres composants. Ceci est particulièrement important dans les zones avec une forte accumulation de ces produits, comme les installations industrielles, les halls de production ou les chantiers de construction. IP66 signifie également que la lampe est résistante aux jets d'eau puissants qui peuvent l'atteindre de n'importe quelle direction. La lampe est donc idéale pour les applications extérieures où elle est exposée à la pluie, au brouillard ou même à des jets d'eau puissants, par exemple lors du lavage ou du nettoyage. L'étanchéité IP66 offre une plus grande sécurité aux utilisateurs de la lampe. La protection contre l'entrée d'eau dans la lampe minimise le risque d'électrocution ou d'autres situations dangereuses liées à l'humidité.

02 / 02 —

Résistante aux chocs

La lampe Factor LED dont le boîtier est en fonte d'aluminium et le diffuseur en polycarbonate ou en verre trempé, se caractérise également par une résistance élevée aux chocs mécaniques IK09. Cela signifie qu'elle peut résister à des impacts allant jusqu'à 10 J. Elle sera donc parfaite dans les endroits où il y a un risque de dommages mécaniques à la lampe, tels que les environnements industriels, de construction ou d'entrepôt.

Grâce à sa résistance aux chocs mécaniques IK09 et à son étanchéité IP66, la lampe Factor LED est plus durable et a une durée de vie plus longue que les lampes qui ne présentent pas ces caractéristiques. Cela signifie qu'elle pourra être utilisée plus longtemps, ce qui se traduit par des coûts d'entretien et de remplacement moins élevés.



Factor LED HB

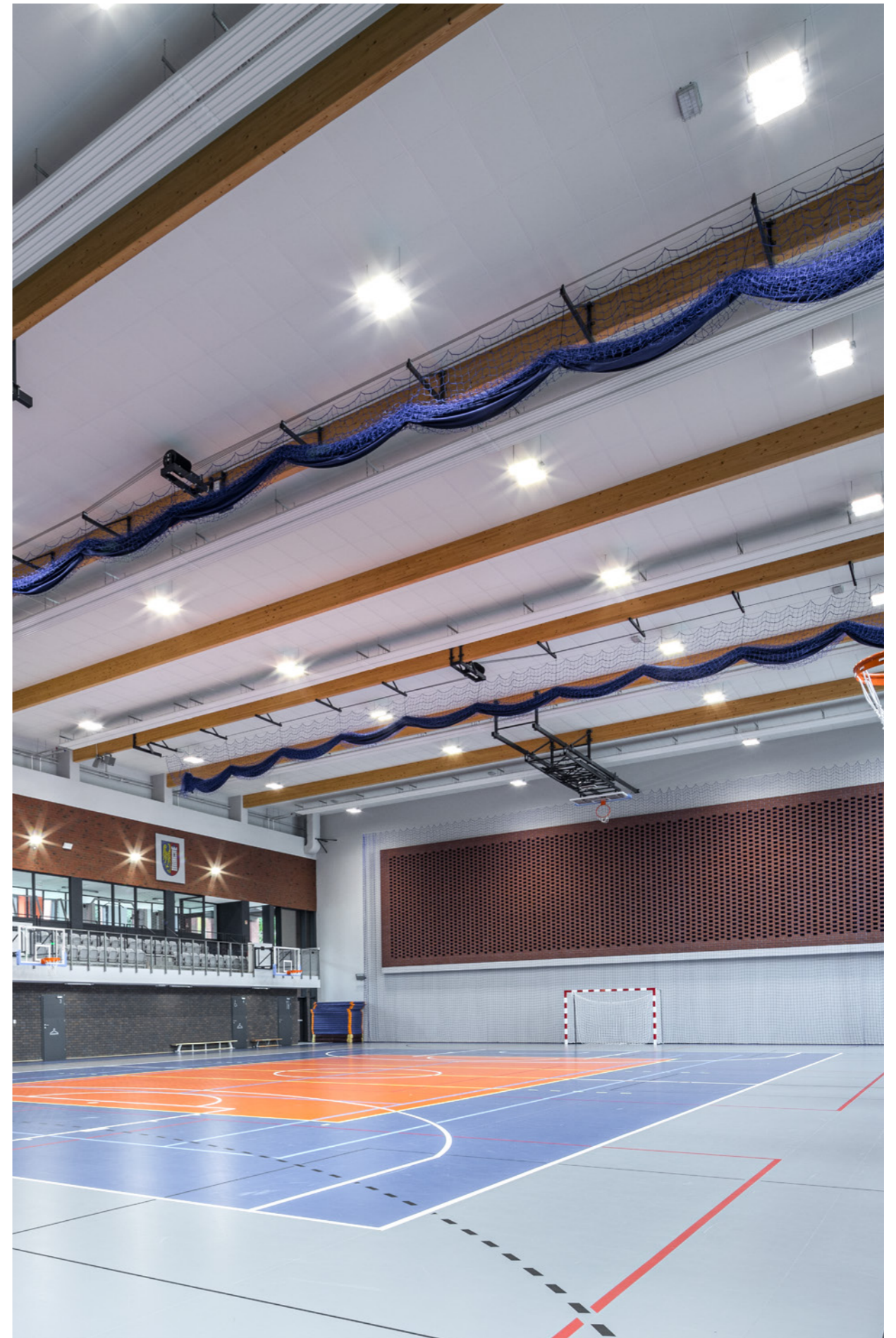
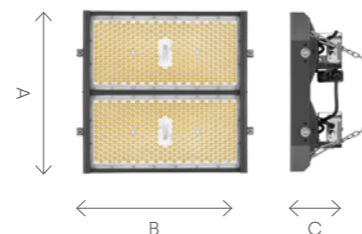
max.
158 lm/W IP66 IK09

| | |
|--------------------------|--|
| Puissance nominale [W] : | 101 – 562 |
| Flux lumineux [lm] : | 14600 – 75400 |
| Méthode de montage : | montage en surface ou suspendu |
| Matériau du corps : | aluminium avec revêtement en poudre |

| | |
|-------------------------|-------------------------------------|
| Couleur du corps : | gris anthracite |
| Matériau de vasque : | PC, verre trempé |
| Type de vasque : | matrice de lentilles transparent |
| Dimensions A/B/C [mm] : | 191/397/125, 387/397/125 |

Caractéristiques :

- Très haute efficacité lumineuse
- Haut degré de protection IP66 et résistance aux chocs IK09
- Système de refroidissement passif de la lampe
- Capable de fonctionner à des températures élevées (en fonction de la puissance).



Illumination du terrain de sport à Gliwice



Illumination du terrain de sport à Gliwice

01 / 02 — **Économie d'énergie et absence d'effet de pollution lumineuse**

La gamme Factor LED est basée sur la technologie des modules LED qui offre une efficacité énergétique élevée. Non seulement ils consomment peu d'énergie tout en offrant une qualité de lumière optimale, mais, bien positionnés, ils minimisent également l'effet de la pollution lumineuse.

02 / 02 — **Pluralité de versions et excellentes performances**

Projecteurs de grande puissance et luminaires suspendus high bay de la gamme Factor LED, une nouvelle solution modulaire de Lena Lighting qui fournit une efficacité lumineuse exceptionnelle. Avec une puissance de 101 à 1124 W, une large gamme de distributions (15°, 30°, 45°, 60°, 90°, 120°, RM7, RM3, PP1) et un flux lumineux de 14 680 à 150 800 lm, même les très grands espaces peuvent être éclairés avec précision. Les produits Factor LED sont donc extrêmement polyvalents.

Applications

à l'intérieur des halls industriels, d'entreposage et de sport

dans les centres logistiques

sur les terrains de sport

dans les aéroports

sur les parkings et les aires de manœuvre

sur les façades des bâtiments et sur les éléments architecturaux extérieurs

Factor LED



Illumination de la piste de ski Słowiny Arena



La lumière SOUS contrôle

Les systèmes de contrôle de l'éclairage sont pratiques, procurent un sentiment de confort, font gagner du temps, mais surtout ils optimisent les processus et sont économes en énergie et respectueux de l'environnement.

Clue In a été créé en pensant à nous, les humains, et à notre planète. Vous pouvez donc utiliser Clue partout où vous avez besoin de lumière pour travailler, étudier, vous reposer, récupérer ou vous divertir. Les scènes d'éclairage créées avec Clue ont l'impact sur le bien-être et la capacité de concentration.

Quels sont les avantages Clue ?

économie d'énergie

évolutivité - d'une seule chambre à un complexe multi-bâtiments intégré complet

sélection de l'éclairage pour des tâches spécifiques

changement facile et rapide des scènes lumineuses, en fonction du type de travail effectué

modification automatique de l'éclairage en fonction de l'heure de la journée et des conditions extérieures

adaptation de l'éclairage au degré d'utilisation du bâtiment

Les lampes LED Factor dotées du système Clue contribuent à la sécurité des installations industrielles, des entrepôts et des installations sportives. Adapter l'éclairage à la météo, à l'heure de la journée ou à l'état d'utilisation des pièces apporte des avantages tangibles sous la forme d'une utilisation optimale de l'énergie et d'une réduction des émissions de gaz à effet de serre.





Lena Lighting S.A.
ul. Kórnicka 52, 63-000 Środa Wielkopolska
tél. +48 612 860 300, e-mail: office@lenalighting.com

www.lenalighting.fr